

15

Das fertig
gebaute Modell ist
Eure Eintrittskarte
für die Modellbautage!

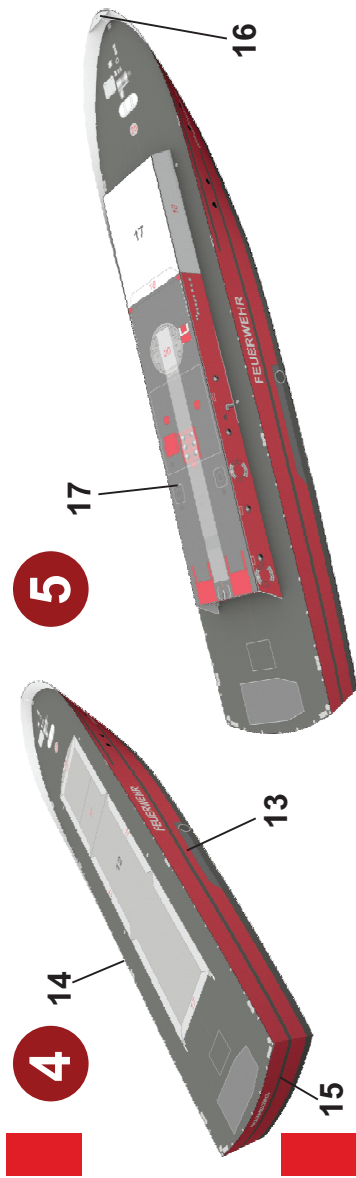


Internationales
Maritimes Museum
Hamburg

INTERNATIONALE SCHIFFSMODELLBAUTAGE HAMBURG

7. – 8. September 2024

Hamburger Abendblatt



15

IMMH Feuerlöschboot – zum Selberbauen!

Zum Bau dieses Modellbaubogens werden nur wenige Werkzeuge benötigt: eine Schere, ein Bastelmesser, ein Metall-Lineal, eine Pinzette und handelsüblicher Alleskleber.

Ausgeschnitten wird auf der Linie. Die gestrichelten Linien stellen Markierungen zum Knicken oder zum Ankleben anderer Bauteile dar. Knicklinien sollten vorher z. B. mit einer Stopfnadel und einem Lineal gerillt werden, damit sie sich leichter falten lassen.

— — — — Rillen und nach hinten knicken.

— · — · — Rillen und nach vorne knicken.

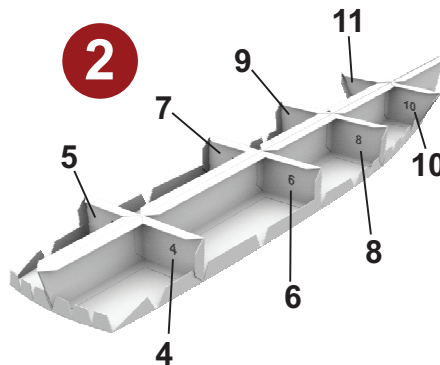
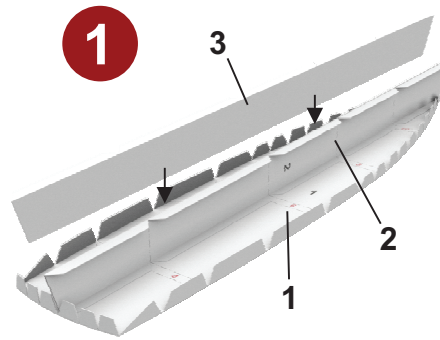
— · · · · · Hier gehört ein anderes Bauteil hin.

Die Bauteilnummer in roter Schrift verrät, welches Bauteil hier angeklebt werden soll.

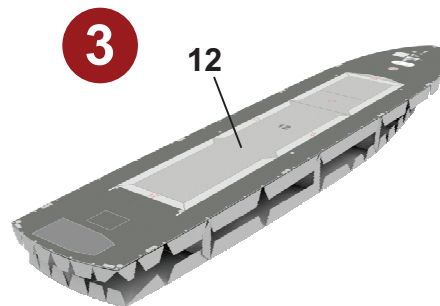
Besonders gut gelingt der Rumpf wenn man die Bordwand vorformt, bis sie ohne Druck anliegt.

Und nun viel Spaß beim Bau des Feuerlöschbootes und am 7. oder 8. September 2024 auf in das IMMH!

14



13



www.imm-hamburg.de/modellbaubogen/

Bauanleitung Online

Ein Kartonmodell vom



www.h-m-v.de

19

22

25

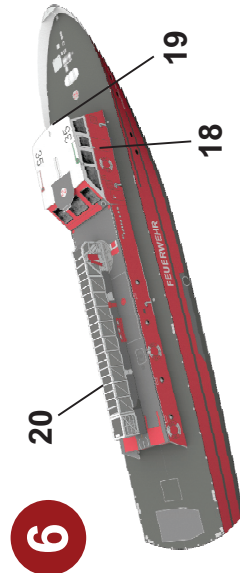
24

28

16

24

23



21

1

2

3

1

2

1

1

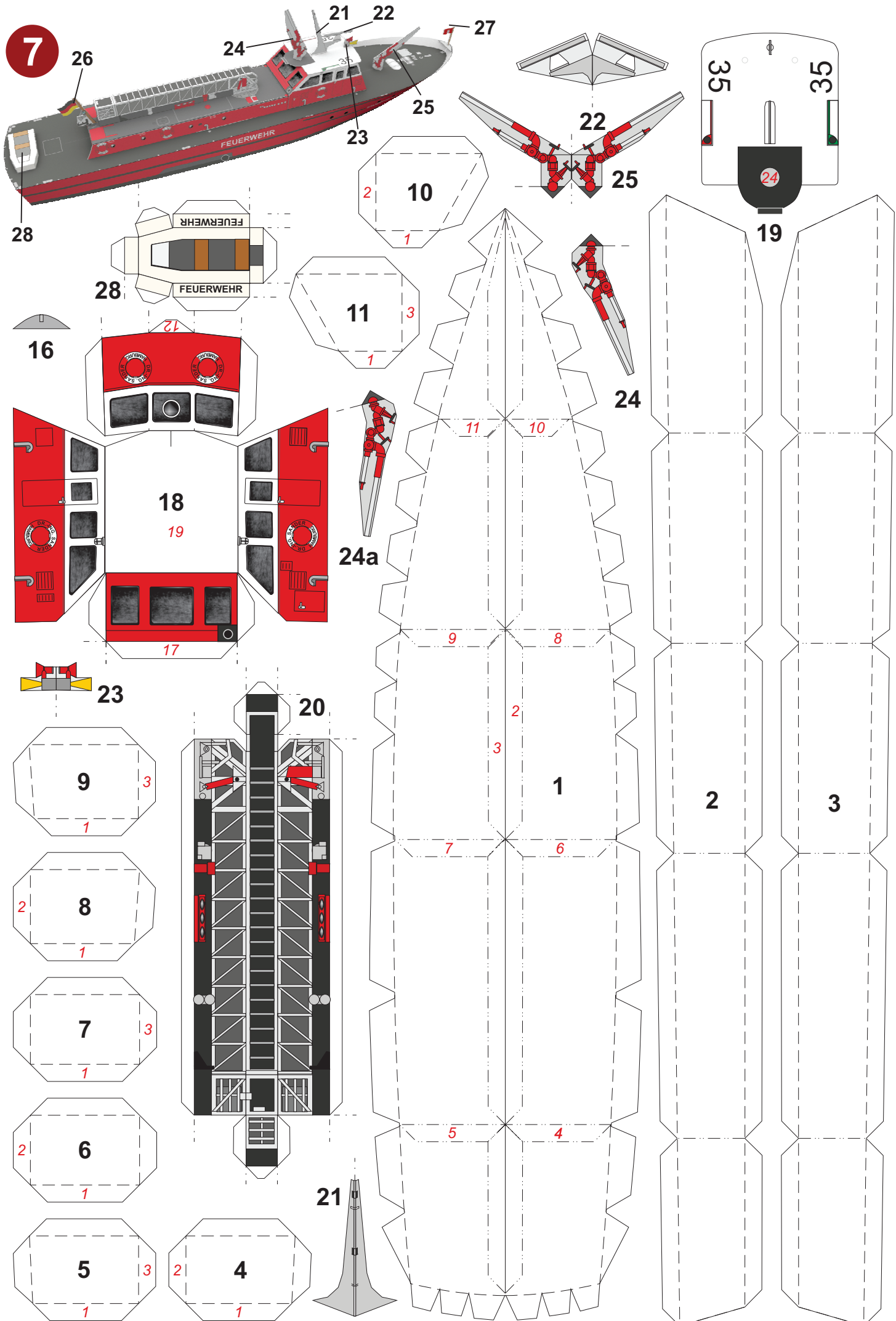
3

1

2

1

3



7