

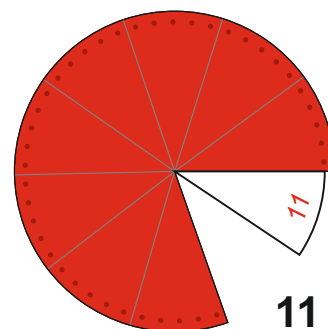
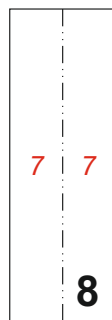
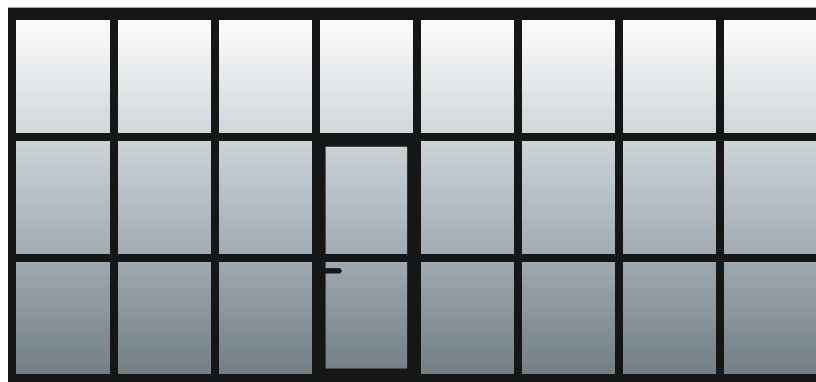
INTERNATIONALE SCHIFFSMODELLBAUTAGE HAMBURG

16. - 18. September 2022

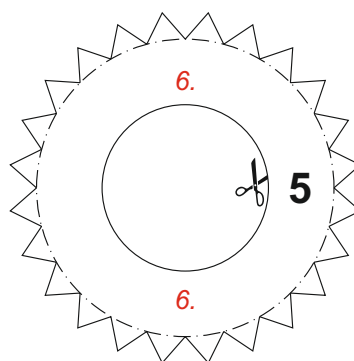
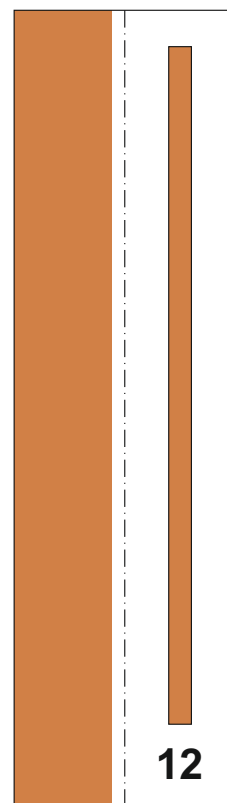
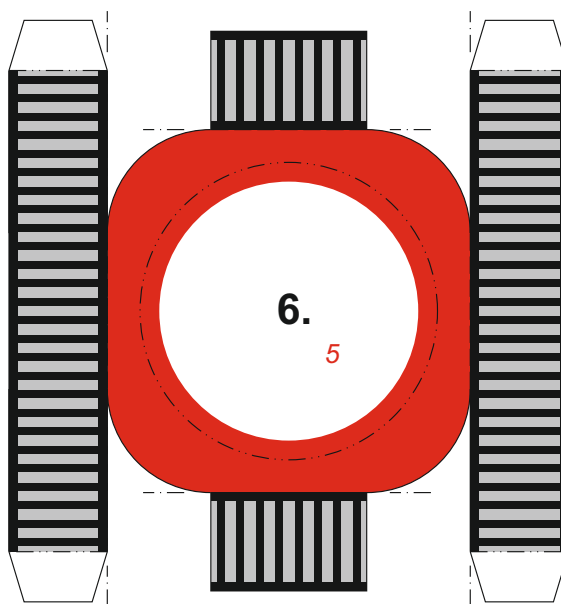
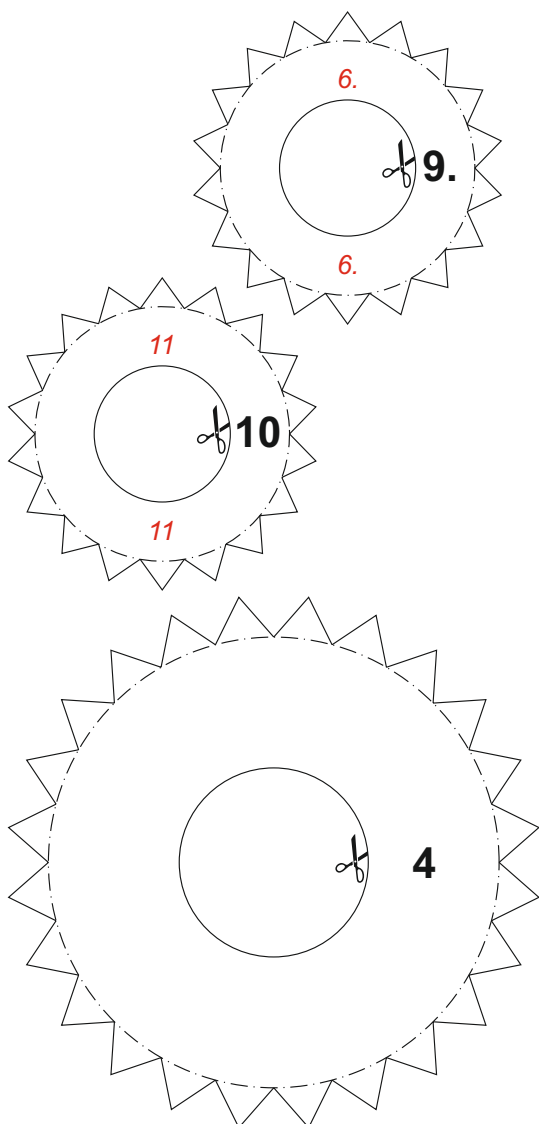


Internationales
Maritimes Museum
Hamburg

Hamburger Abendblatt

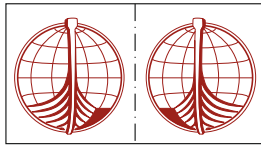


7



Bauanleitung Online
www.imm-hamburg.de/modellbaubogen/

Ein Kartonmodell vom
HMV[®]
HAMBURGER MODELLBAUGEN VERLAG
www.h-m-v.de



13





IMMH Leuchtturm – zum Selberbauen!

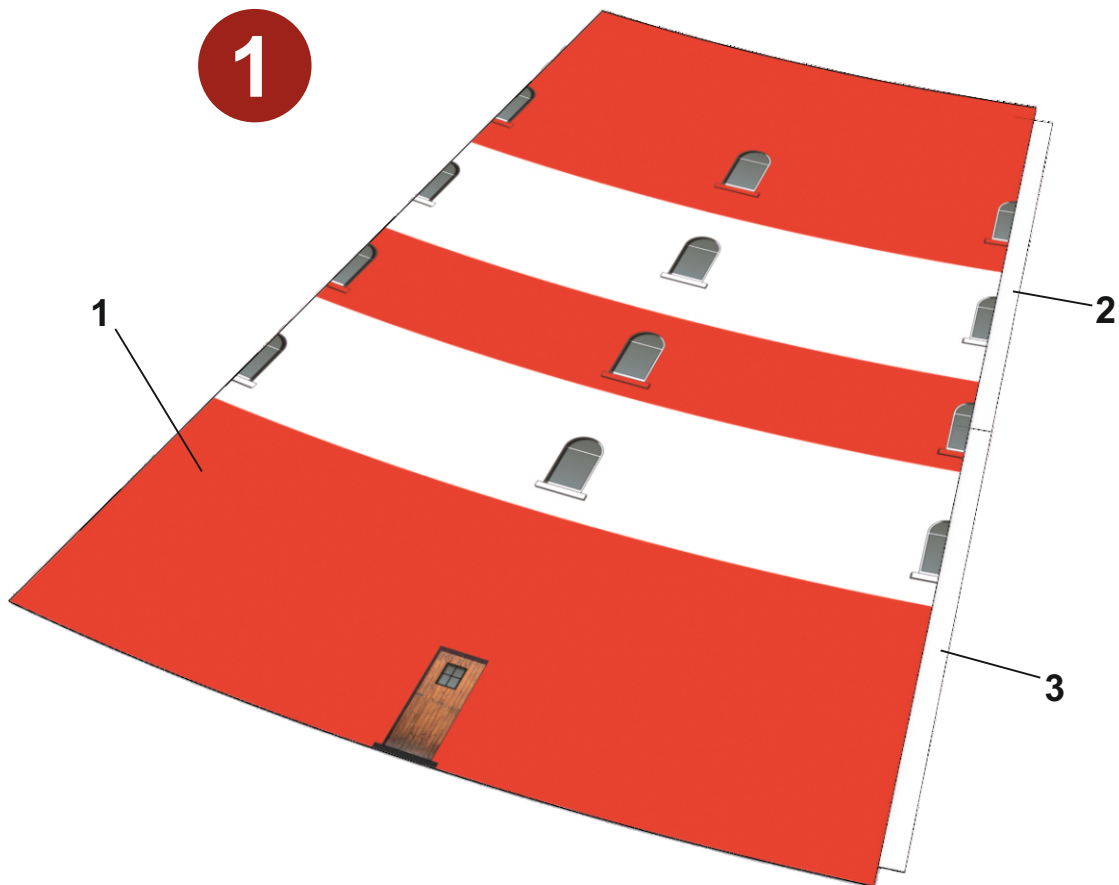
Zum Bau dieses Modellbaubogens werden nur wenige Werkzeuge benötigt: eine Schere, ein Bastelmesser, ein Metall-Lineal, eine Pinzette und handelsüblicher Alleskleber.

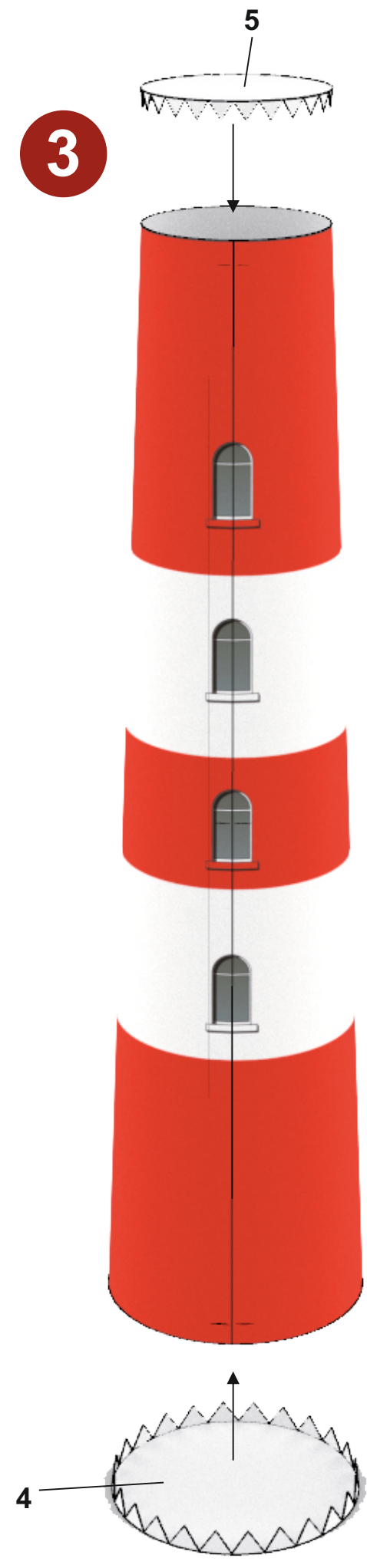
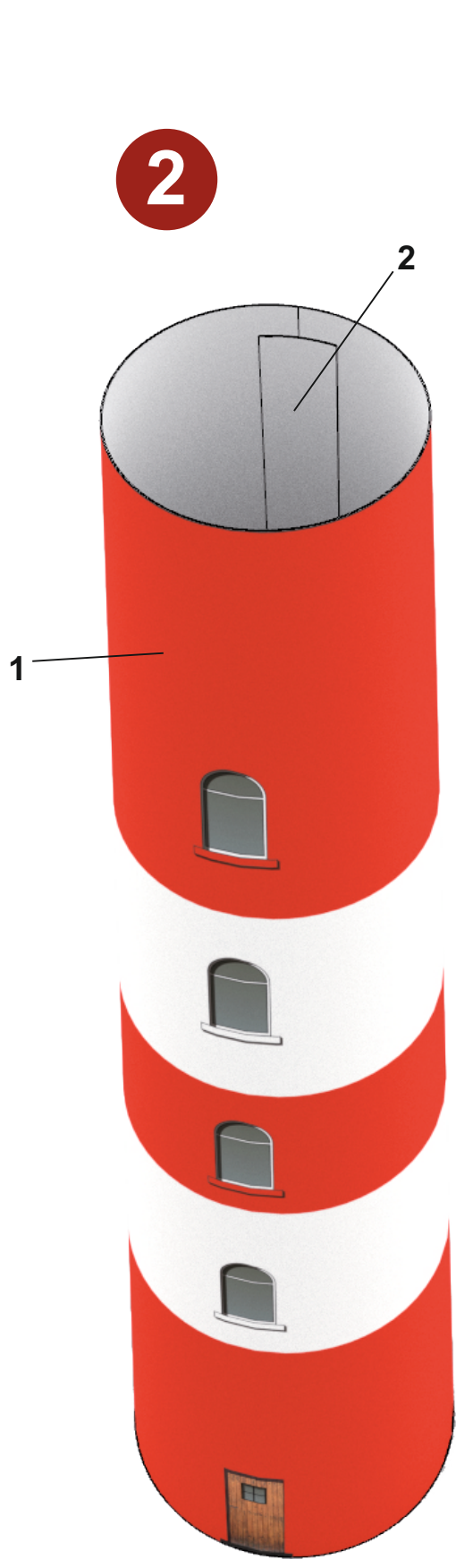
Ausgeschnitten wird auf der Linie. Die gestrichelten Linien stellen Markierungen zum Knicken oder zum Ankleben anderer Bauteile dar. Knicklinien sollten vorher z. B. mit einer Stopfnadel und einem Lineal gerillt werden, damit sie sich leichter falten lassen.

— · — · — · — Rillen und nach hinten knicken.

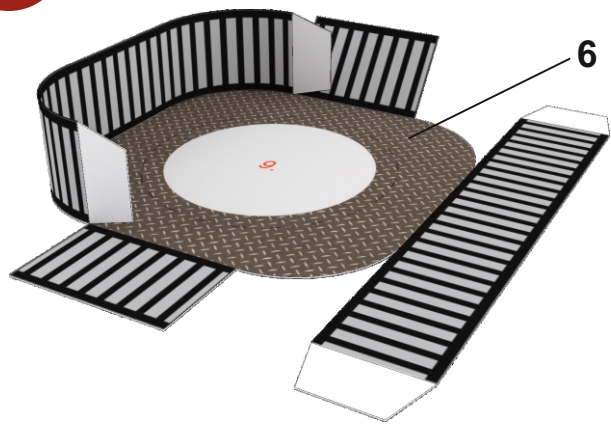
— · — · — · — Hier gehört ein anderes Bauteil hin.

Die Bauteilnummer in roter Schrift verrät, welches Bauteil hier angeklebt werden soll. Und nun viel Spaß beim Bau des Leuchtturms und am 16., 17. oder 18. September 2022 auf in das IMMH!

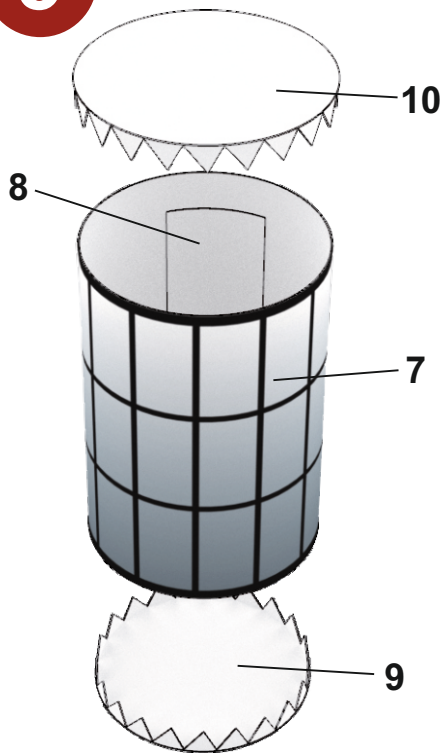




4



5



6

